

8 英寸反渗透玻璃钢压力容器（端联低压） 用户指南

适用型号：F80-300E F80-450E

产品描述

F80-300E 设计压力：300 PSI / 21 Bar (at 150°F / 66°C)
F80-450E 设计压力：450 PSI / 31 Bar (at 150°F / 66°C)

原/浓水口：1.5" (DN40)

净水出口：1" NPT/1" BSP

使用温度：-10°C ~ 49°C

工作介质：水，PH3-11

清洗：PH2-12 (不超过 30 分钟)

膜元件长度：(1-7) X40"

水压检测：标准：1.5 倍设计压力
ASME：1.1 倍设计压力

警示说明

高压危险！

对压力容器进行任何操作之前，请仔细阅读《用户指南》，并参照指南中的规定进行正确操作。任何错误地操作都可能毁坏压力容器，造成身体伤害甚至危及生命。

我们建议由具有丰富经验的工程师对压力容器进行组装、调试、维护的工作。

错误地组装压力容器或使用锈蚀的压力容器组件，会严重影响压力容器的密封性能，并留下安全隐患。

资质认证



ISO 9001-2000 国际质量体系认证企业



美国机械工程师协会“RP”认证企业



美国国家卫生基金会认证企业



欧盟 CE 认证企业



国家高新技术企业

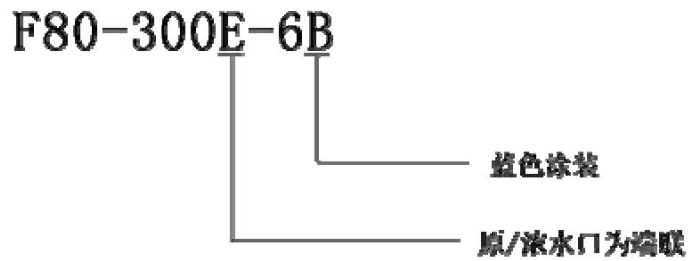
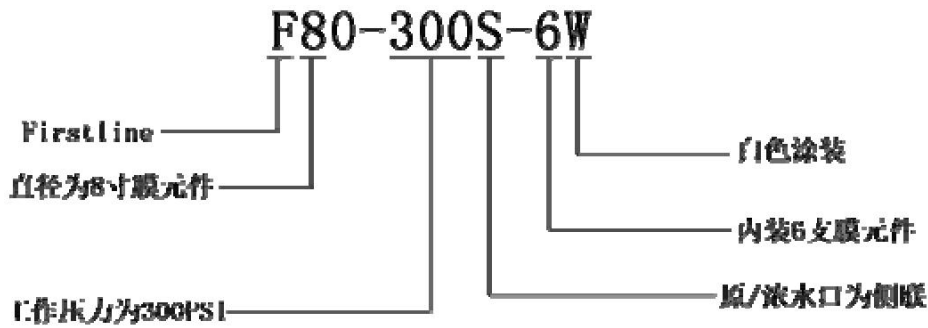


涉及饮用水卫生安全的国产产品卫生许可企业



获得 21 项国家专利证书

产品型号说明



适用的膜元件

HYDRANAUTICS

FILMTEC

DESAL

FLUID SYSTEM

CSM

TRISEP

TORAY

其它标准膜元件

目 录

应用指南.....	5
膜壳的装卸.....	5
膜壳及配件的存放.....	5
膜壳的安装.....	5
维护指南.....	7
如何开启压力容器.....	7
膜壳的清洁和保养.....	8
系统运行注意事项.....	8
常见故障解疑.....	8
技术指南.....	9
零部件列表.....	9
工程图纸.....	11
服务指南.....	13
保证服务.....	13

应用指南

膜壳的装卸

装卸过程

运抵现场的膜壳,卸车时应注意轻拿轻放,避免磕碰。

膜壳及配件的存放

膜壳及配件的核对

1. 检查膜壳

膜壳安装前,打开外包装,仔细检查膜壳表面及外观,确定是否有因运输磕碰造成的机械损伤(外表漆磕掉裸露出玻璃钢);确认膜壳无损伤后,可以进行安装;如有问题请及时与供应商联系。

2. 核对配件

每支膜壳的配件均放置在壳体内部,请按供应商提供的装箱明细及时核对数量、规格是否一致;如有问题请及时与供应商联系。

膜壳的安装

安装过程

1 膜壳装上支架

膜壳上支架时须保持水平,壳体不要被支架磕碰,且务必与鞍座完全接触,由鞍座承担壳体的全部重量。

2 原/浓水口与外接短管连接

在安装时应注意不要损伤原/浓水口密封面,以免影响密封。

3 捆带安装

确认原/浓水口之间及膜壳与配管间同轴度偏差在允许尺寸公差范围内后,将捆带螺栓拧紧。

4 端板及组件的装配



注意: 止推环应装在浓水端,且平面一端与反渗透膜相连,有豁口一端与端板联接

(1) 端板

端板安装前,先清理壳体密封区,再将大密封圈(190*5.3)套在端板密封槽上,在大密封圈和适配器密封圈表面均匀涂上少许甘油后,平拿端板,沿壳体水平方向推入,如徒手推进较困难,建议用木方或塑料棒顶住端板,使用橡皮锤均匀敲打端板外表面四周使之到达端板外表面恰好与密封槽内表面齐平的位置。

(2) 挡块

在装挡块前,应将挡块槽清理干净;安装时拧紧挡块螺栓即可,以三颗螺栓同步拧入为宜,旋紧扭矩通常为工程图纸扭矩的 50%,经验用力为手有受力感觉即可。

安装注意事项

(1) 膜壳上支架时避免被碰伤、擦伤而影响外观,建议装前在支架上垫好纸壳或泡沫。

(2) 安装原/浓水口时使其保持水平或垂直位置;确保外接配管与膜壳原/浓水口自由对接,并保持同轴,如有偏差,务必调整配管与膜壳原/浓水口的位置直至同轴,外接配管与膜壳原/浓水口允许的最大同轴度偏差在 1mm 以内,切勿对壳体做刚性固定和连接,切勿由壳体承担配管的重量,确保壳体与所有鞍座完全接触。

(3) 在安装端板前对膜壳内表面特别是两端端头密封槽以内的区域进行清洗,彻底清除其表面残留物;端板用密封圈及端板密封圈槽也要清洗;禁止使用强酸性、强碱性溶液清洗膜壳内表面,建议使用清水或中性溶液清洗。

(4) 端板净水出口材质为塑料,其外接短管建议使用塑料材质。

(5) 保持短管旋入净水出口后垂直于净水出口,旋转力不宜过大,经验用力以手有受力感即可,建议使用生料带在短接管螺纹处缠绕密封,最多缠绕 2 层。配管应与净水出口螺纹相匹配(例如净水出口为 1 英寸 NPT 内螺纹,配管应为 1 英寸 NPT 外螺纹),接管拧入净水出口的力为直接用手拧不动即可。

(6) 止推环应放在浓水端。

(7) 安装时在密封接触部位(端板密封圈、适配器密封圈和膜的中心连接管)只需涂抹少量甘油。

(8) 设计时高压泵勿与膜壳安放在同一支架上。

(9) 拆装端板时建议使用专用工具。

(10) 在安装过程中应避免硬物对膜壳造成冲击,避免膜壳与膜壳之间的原/浓水口间的磕碰。

(11) 如果在装膜前要进行膜壳水压实验,需将止推环拿出后进行。

维护指南

如何开启压力容器

第一步 关闭压力源，完全释放压力

在任何维护维修之前请确认整个 RO 系统完全关闭，压力完全释放

第二步 分离配管

小心分离与压力容器相连配管

第三步 检查端头闭合处

应检查腐蚀或损坏的任何迹象，表面腐蚀可用钢丝刷及用水冲洗清除。损坏的组件应替换成

FirstLine 允许组件。

第四步 拧开挡块螺栓

每一个挡块对应一个挡块螺栓。可使用 M6 六角扳手拧出。



第五步 取出挡块及挡块螺栓 从凹槽中取出挡块及挡块螺栓，如难以取出，可用一字螺丝刀轻轻撬起，使用金属工具时应小心，避免划伤膜壳。

第六步 使用 FirstLine 专用工具移出端板

如无 FirstLine 专用工具，也可移出端板将一个 1" NPT 螺纹管拧入净水出口，拉动取出端板 如膜壳已使用较长时间，可能需要轻微晃动端板并用力拉拽。



8" 端板拆卸工具

8" 挡块拆装工具



膜壳的清洁和保养

1. 建议每 10 日清洁保养膜壳一次，重点清洁膜壳端板部分，用干净毛刷或棉布蘸温水擦拭；
2. 在更换膜元件或配件时需要取下端板，建议将端板整体使用清水（温水为佳）清洗，去除表面污垢、盐垢，壳体端部挡块槽和密封区也需擦拭干净，擦拭不去的污垢，可选用 1000# 以上砂纸打磨干净。

系统运行注意事项

1. 成套设备启动时压力应缓慢增高。
压力瞬间增大可能会造成端板损坏甚至端板被高压水流打出，造成设备和人员伤害。
2. 设备在运行时，膜壳两端应有防护措施，而且禁止站人。
3. 当设备运行时如观察膜壳运行是否正常，应站在侧面观察
4. 确保系统装置有过载（105%的设计压力）保护。
5. 禁止在设备运行时拆卸膜壳上的任何部件。
6. 禁止在未安装止推环情况下开启系统。
7. 禁止系统在超过膜壳工作压力的条件下运行
8. 禁止系统在超过膜壳使用温度（-10℃-+49℃）的情况下运行。
9. 膜壳内的负压力会使密封圈脱离正确的安装位置，因此，应该尽可能避免膜壳内处于负压状态。

常见故障解疑

系统运行一段时间后端板微渗水。将端板拆卸，清理密封圈表面和膜壳内表面密封区的杂质和污垢后更换密封圈，即可解决此类问题。

技术指南

零部件列表

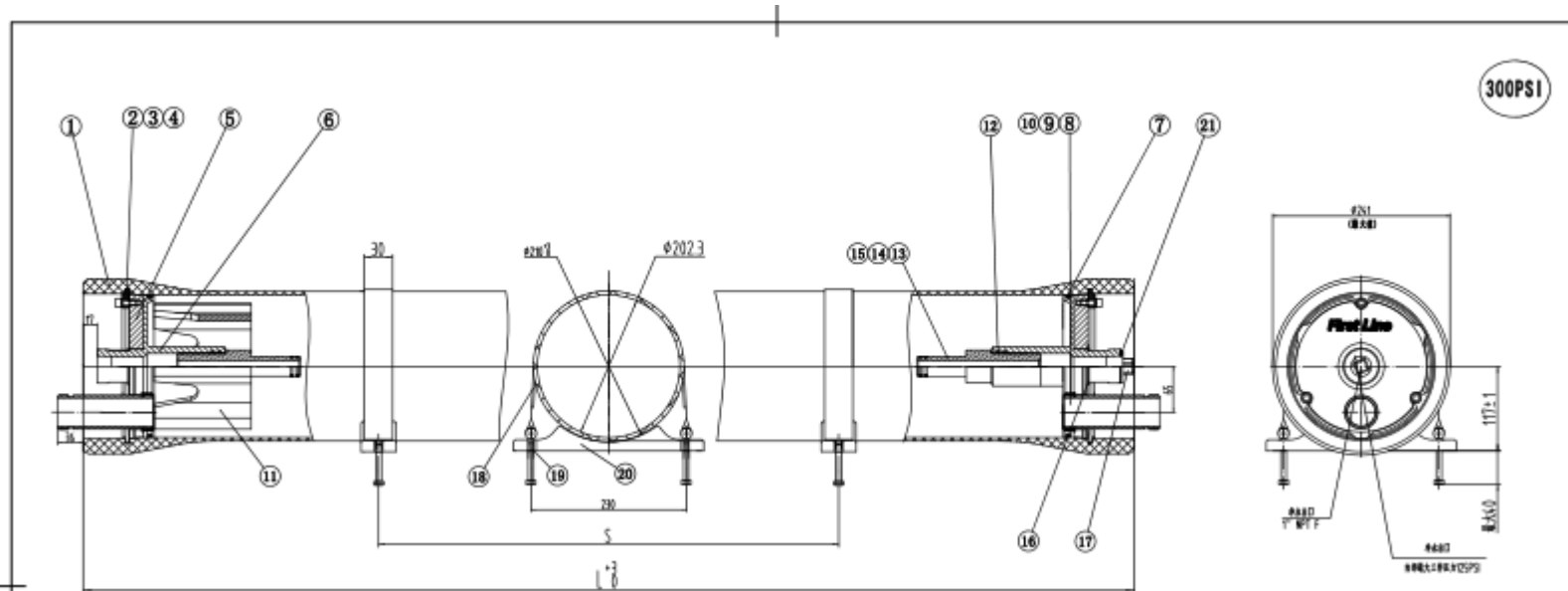
零部件列表
(F80-300E)

序号	代号	名称	材料	数量
1	F80L-81-01	挡块螺栓	304 不锈钢	6
2	F80L-02-01	弹簧垫片	304 不锈钢	6
3	F80L-03-01	挡块	304 不锈钢	6
4	F80L-21-01	支撑板	铝合金	2
5	F80L-22-01	密封板	ABS	2
6	F80L-51-01/190*5.3	密封圈	三元乙丙	2
7	F80L-23-01	原浓水口	316L 不锈钢	2
8	F80L-92-01	挡圈	304 不锈钢	2
9	F80L-57-01/47.5*3.55	密封圈	三元乙丙	4
10	F80L-08-01	止推环	ABS	1
11	F80L-52-01/36.5*3.55	密封圈	三元乙丙	4
12	F80L-15-01	垫片	ABS	2
13	F80L-11-01	适配器	ABS	2-6
14	F80L-53-01/23.6*2.65	密封圈	三元乙丙	4
15	F80L-91-01	挡圈	304 不锈钢	2
16	F80L-14-01	净水出口堵	ABS	1
17	F80L-17-01	捆带	不锈钢-塑胶	2-3
18	F80L-82-01	捆带螺栓	304 不锈钢	4-6
19	F80L-16-01	鞍座	塑胶	2-3
20	F80L-52-01/36.5*3.55	密封圈	三元乙丙	1

零部件列表
(F80-450E)

序号	代号	名称	材料	数量
1	F80L-81-01	挡块螺栓	304 不锈钢	6
2	F80L-02-01	弹簧垫片	304 不锈钢	6
3	F80L-03-01	挡块	304 不锈钢	6
4	F80L-21-01	支撑板	铝合金	2
5	F80L-22-01	密封板	ABS	2
6	F80L-51-01/190*5.3	密封圈	三元乙丙	2
7	F80L-23-01	原浓水口	316L 不锈钢	2
8	F80L-92-01	挡圈	304 不锈钢	2
9	F80L-57-01/47.5*3.55	密封圈	三元乙丙	2
10	F80L-08-01	止推环	ABS	1
11	F80L-52-01/36.5*3.55	密封圈	三元乙丙	4
12	F80L-15-01	垫片	ABS	2
13	F80L-11-01	适配器	ABS	2
14	F80L-53-01/23.6*2.65	密封圈	三元乙丙	4
15	F80L-91-01	挡圈	304 不锈钢	2
16	F80L-14-01	管堵	ABS	1
17	F80L-17-01	捆带	不锈钢-塑胶	2-3
18	F80L-82-01	捆带螺栓	304 不锈钢	4-6
19	F80L-16-01	鞍座	塑胶	2-3
20	F80L-52-01/36.5*3.55	密封圈	三元乙丙	1

工程图纸

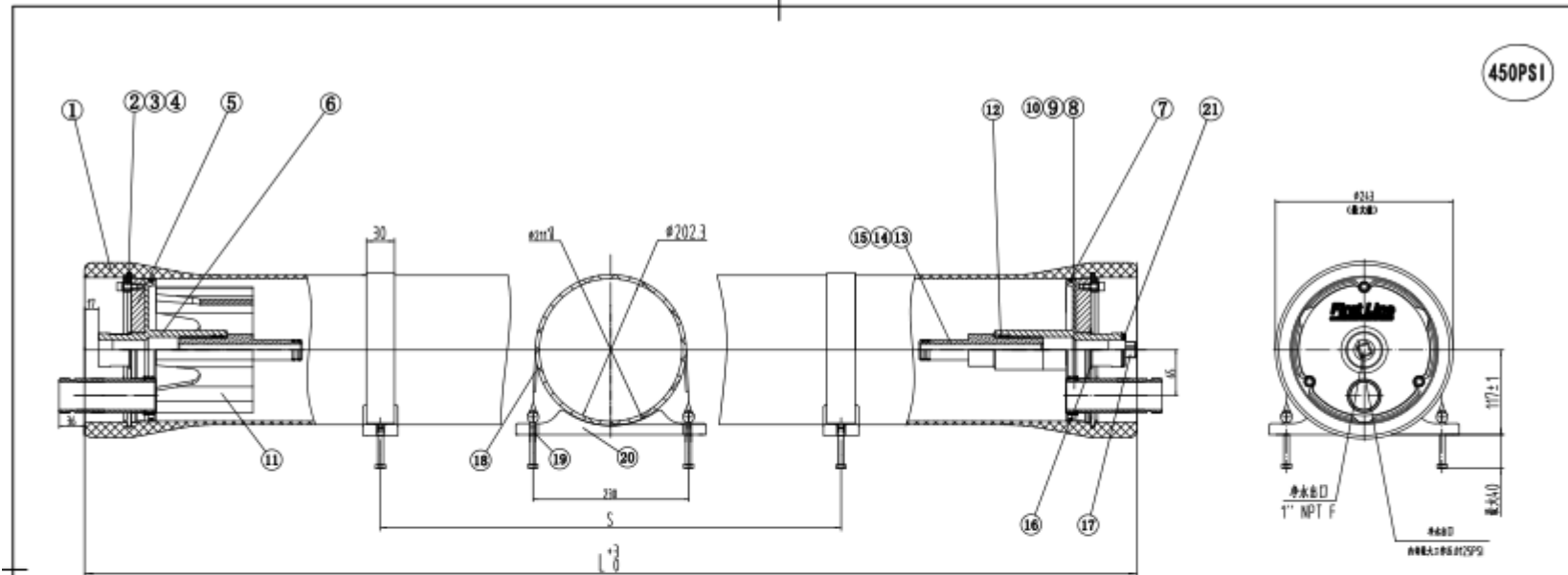


21	密封垫	F80E-52-01	1	三氯化磷	36.5x3.55
20	垫圈	F80E-16-01	2-3	聚四氟	
19	螺母螺帽	F80E-62-01	4-6	304不锈钢	M8*30
18	螺母	F80E-17-01	2-3	不锈钢-垫圈	
17	冲出口口盖	F80E-14-01	1	ABS	
16	垫圈	F80E-91-01	2	304不锈钢	
15	密封垫	F80E-53-01	4	三氯化磷	23.6x2.65
14	密封垫	F80E-15-01	2	ABS	
13	垫圈	F80E-15-01	2	ABS	
12	密封垫	F80E-52-01	4	三氯化磷	36.5x3.55
11	止漏环	F80E-06-01	1	ABS	
10	密封垫	F80E-57-01	4	三氯化磷	47.5*3.55
9	螺母	F80E-192-01	2	304不锈钢	
8	螺母出口	F80E-23-01	2	316L 不锈钢	
7	密封垫	F80E-51-01	2	三氯化磷	190x5.3
6	密封垫	F80E-22-01	2	ABS	
5	光密封	F80E-21-01	2	碳纤维	碳素纤维
4	垫圈	F80E-01-01	6	304不锈钢	Φ6
3	螺母螺帽	F80E-02-01	6	304不锈钢	Φ6
2	螺母螺帽	F80E-01-01	6	304不锈钢	M8x20
1	垫圈	ASME标准垫圈	1	不锈钢垫圈	白色漆面
序号	名称	代号	数量	材料	备注

选项数量	代 号	L (MM)	S (MM)	理论重量 (KG)
1	F8030E-1	1494	100	29
2	F8030E-2	2540	140	34.5
3	F8030E-3	3526	200	42
4	F8030E-4	4542	260x2	48.5
5	F8030E-5	5558	280x2	55
6	F8030E-6	6574	280x2	61.5
7	F8030E-7	7590	280x2	68

- 1 设计压力2.1MPa (300PSI)
- 2 设计温度66° C (150° F)
- 3 最低允许温度-10° C (14° F)
- 4 工作介质为PH值3-11的水
- 5 请按说明书正确操作
- 6 设计变动不另行通知, 请登录公司网站www.firstline.com.cn

哈尔滨斯特莱茵环境科技有限公司			
First Line	代 号	F80-30E型压力容器	
	图 号	F80-30-E-00-01	
	版 次	第 1 版	2017



21	密封圈	F80L-52-01	1	三乙乙烯	36.5x155
20	筒盖	F80L-16-01	2-3	玻璃钢	
19	筒体衬套	F80L-62-01	4-6	304不锈钢	M8*90
18	筒体	F80L-17-01	2-3	玻璃钢/树脂	
17	净排水口盖	F80L-14-01	1	ABS	
16	筒盖	F80L-91-01	2	304不锈钢	
15	筒体衬套	F80L-53-01	4	三乙乙烯	23.6x2.65
14	筒体衬套	F80L-19-01	2	ABS	
13	筒体	F80L-15-01	2	ABS	
12	筒体衬套	F80L-52-01	4	三乙乙烯	36.5x2.55
11	净排水口	F80L-08-01	1	ABS	
10	筒体衬套	F80L-57-01	4	三乙乙烯	47.5*3.55
9	筒体衬套	F80L-92-01	2	304不锈钢	
8	净排水口	F80L-23-01	2	316L不锈钢	
7	筒体衬套	F80L-51-01	2	三乙乙烯	90x5.3
6	筒体衬套	F80L-22-01	2	ABS	
5	筒体衬套	F80L-21-01	2	铝合金	碳钢衬套
4	筒体	F80L-03-01	6	304不锈钢	
3	筒体衬套	F80L-32-01	6	304不锈钢	φ8
2	筒体衬套	F80L-81-01	6	304不锈钢	M8x20
1	筒体	双壁复合材料	1	树脂/玻璃纤维	按标准
序号	名称	代号	数量	材料	备注

筒体衬套	代号	L (MM)	S (MM)	筒体衬套重量 (KG)
1	F80LSE-1	94.4	700	31
2	F80LSE-2	2510	968	38
3	F80LSE-3	3526	2080	45
4	F80LSE-4	4542	1800x2	52
5	F80LSE-5	5558	2080x2	59
6	F80LSE-6	6574	2360x2	66
7	F80LSE-7	7590	2860x2	73

- 1 设计压力3.15MPa(450PSI)
- 2 设计温度96° C (150° F)
- 3 最低允许温度-10° C (14° F)
- 4 工作介质为四值3-11的水
- 5 请按说明书正确操作
- 6 设计变动不另行通知, 请登录公司网站www.Firstline.com.cn

哈尔滨斯特莱茵环境科技有限公司

First Line

设计日期	型号	F80-450E型压力容器
审核日期	图号	F80-45-E-00-01
批准日期	单位	2017

服务指南

保证服务

保修一年，终身维修

7X24 小时热线响应

不超过 1 小时快速反馈

不超过 24 小时到达现场支持

售后服务热线：0451-8657 7776

Email: support@firstline.com.cn