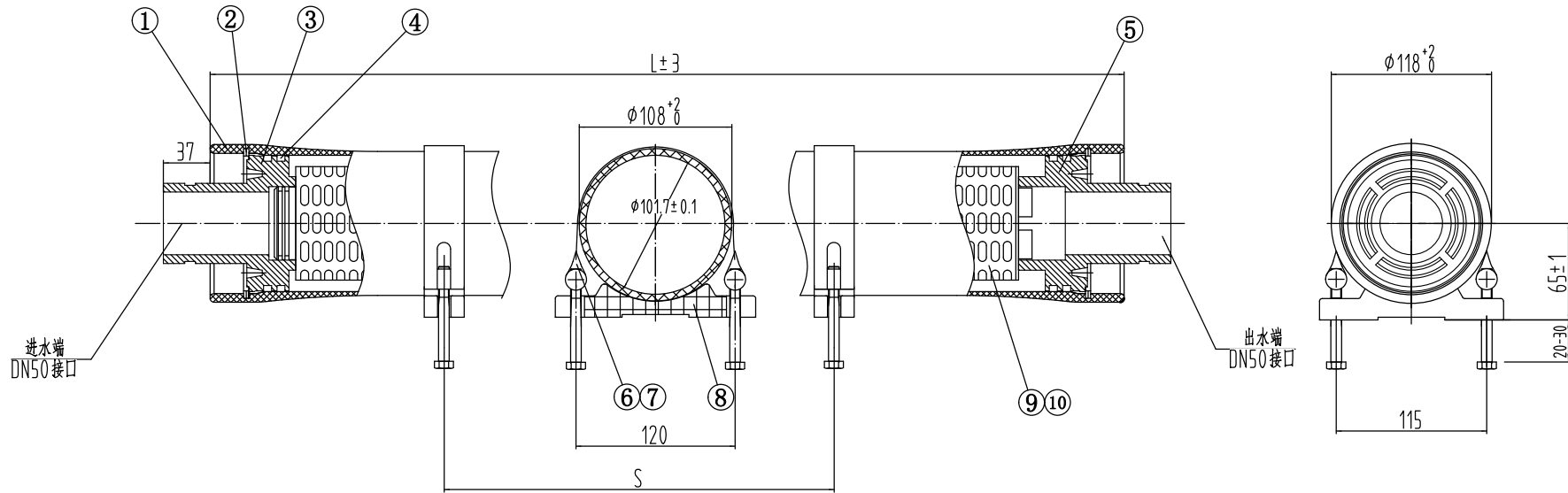


ET40-150E



- 1 设计压力1.0MPa (10KG)
- 2 设计温度66° C (150° F)
- 3 最低允许温度-10° C (14° F)
- 4 工作介质为PH值3-11的水
- 5 请按照说明书正确操作
- 6 设计变动不另行通知, 请登录公司网站www.firstline.com.cn

装膜长度	代号	L (MM)	S (MM)	膜壳重量 (KG)
20"	ET40-150E-20	622	450	4.5
40"	ET40-150E-40	1100	750	6

10	导向架	ET40-150E-10	1	ABS	
9	滤芯	ET40-150E-9	1	PP	过滤精度客户选择
8	鞍座	ET40-150E-8	2	塑胶	
7	捆带螺栓	ET40-150E-7	4	304不锈钢	M8*70
6	捆带	ET40-150E-6	2	不锈钢-塑胶	
5	出水端板	ET40-150E-5	1	ABS	
4	密封圈	ET40-150E-4	4	三元乙丙	90*5.3
3	进水端板	ET40-150E-3	1	ABS	
2	挡圈	ET40-150E-2	2	304不锈钢	
1	膜壳	见膜壳选型表	1	环氧玻璃钢	白色涂装
序号	名称	代号	数量	材料	备注

哈尔滨斯特莱茵环境科技有限公司

First Line

设计日期	名称	ET40-150E型大流量滤芯膜壳	
审核日期	图号	ET40-150E-00	
批准日期	单位	mm	版次
			2017