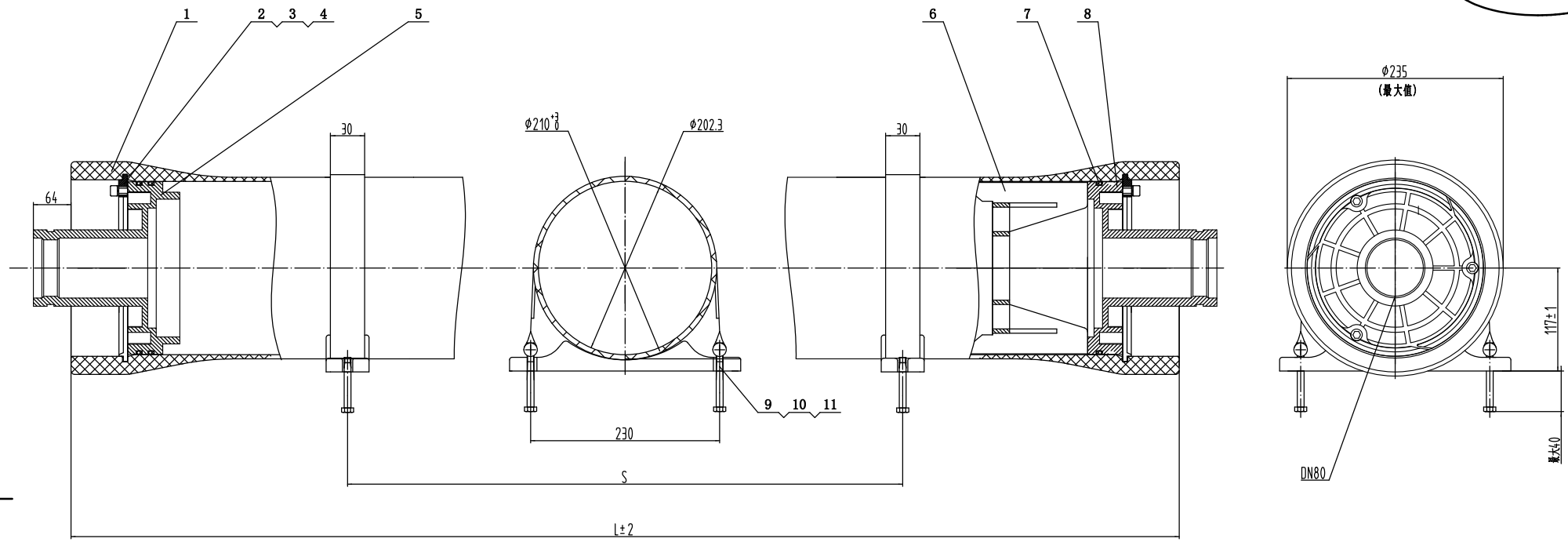


ET80-150E



- 1 设计压力1.0MPa(10KG)
- 2 设计温度66° C (150° F)
- 3 最低允许温度-10° C (14° F)
- 4 工作介质为PH值3-11的水
- 5 请按照说明书正确操作
- 6 设计变动不另行通知, 请登录公司网站www.firstline.com.cn

11	鞍座	ET80-150E-11	2	塑胶	
10	捆带螺栓	ET80-150E-10	4	304不锈钢	M8*90
9	捆带	ET80-150E-9	2	不锈钢-塑胶	
8	出水端板	ET80-150E-5.1	1	ABS	
7	密封圈	ET80-150E-7	3	三元乙丙	190x5.3
6	止推环	ET80-150E-6	1	ABS	
5	进水端板	ET80-150E-5	1	ABS	
4	挡块	ET80-150E-4	6	304不锈钢	
3	弹簧垫片	ET80-150E-3	6	304不锈钢	φ8
2	挡块螺栓	ET80-150E-2	6	304不锈钢	M8x16
1	膜壳	见膜壳选型表	1	环氧玻璃钢	白色涂装
序号	名称	代号	数量	材料	备注

装膜长度	代号	L (MM)	S (MM)	膜壳重量 (KG)
20"	ET80-150E-20	792	360	19
40"	ET80-150E-40	1300	800	22
60"	ET80-150E-60	1808	1300	25.5

哈尔滨斯特莱茵环境科技有限公司

设计日期		名称	ET80-150E型大流量滤芯膜壳	
审核日期		图号	ET80-150E-00	
批准日期		单位	mm	版次
				2017