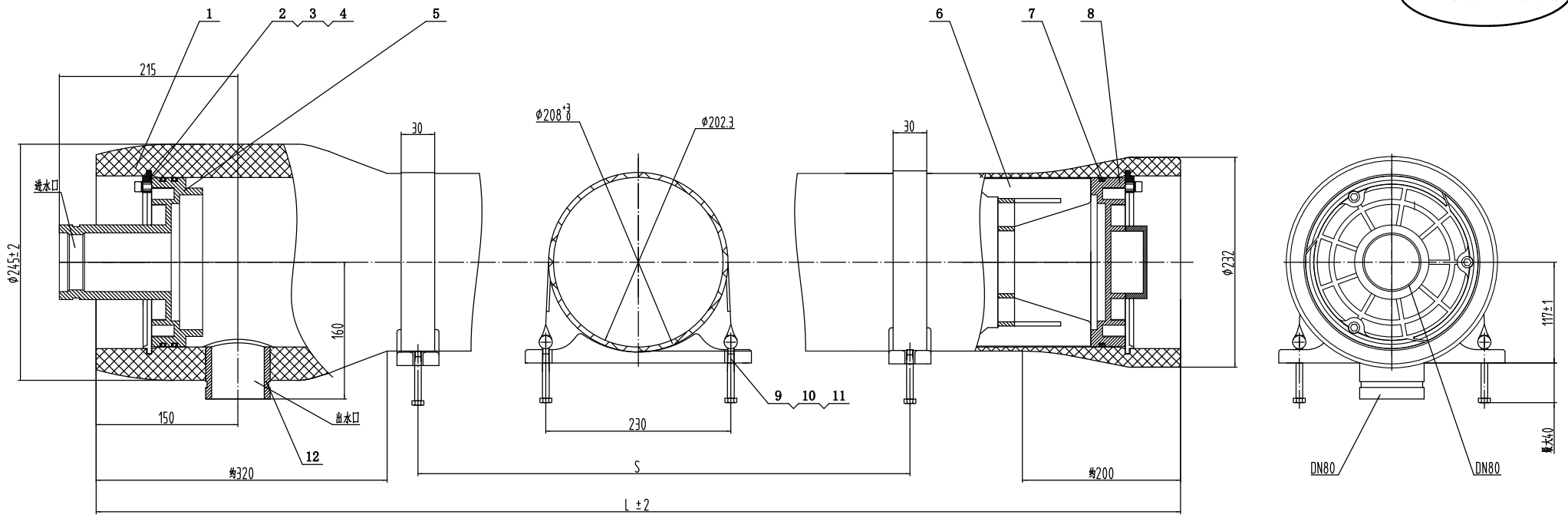


ET80-150S



12	侧开嘴	ET80-150S-12	1	塑料/FRP	
11	鞍座	ET80-150S-11	2	塑胶	
10	捆带螺栓	ET80-150S-10	4	304不锈钢	M8*90
9	捆带	ET80-150S-9	2	不锈钢-塑胶	
8	把手端板	ET80-150S-8	1	ABS	
7	密封圈	ET80-150S-7	3	三元乙丙	190x5.3
6	止推环	ET80-150S-6	1	ABS	
5	进水端板	ET80-150S-5	1	ABS	
4	挡块	ET80-150S-4	6	304不锈钢	
3	弹簧垫片	ET80-150S-3	6	304不锈钢	φ8
2	挡块螺栓	ET80-150S-2	6	304不锈钢	M8x16
1	膜壳	见膜壳选型表	1	环氧玻璃钢	白色涂装
序号	名称	代号	数量	材料	备注

装膜长度	代号	L (MM)	S (MM)	膜壳重量 (KG)
20"	ET80-150S-20	792	260	24
40"	ET80-150S-40	1300	700	27
60"	ET80-150S-60	1808	1200	30.5

- 1 设计压力1.0MPa(10KG)
- 2 设计温度66° C (150° F)
- 3 最低允许温度-10° C (14° F)
- 4 工作介质为PH值3-11的水
- 5 请按照说明书正确操作
- 6 设计变动不另行通知, 请登录公司网站www.firstline.com.cn

哈尔滨斯特莱茵环境科技有限公司

<h1>Euro Tec</h1>	设计日期	名称 ET80-150S型大流量滤芯膜壳	
	审核日期	图号 ET80-150S-00	
	批准日期	单位 mm	版次 2017