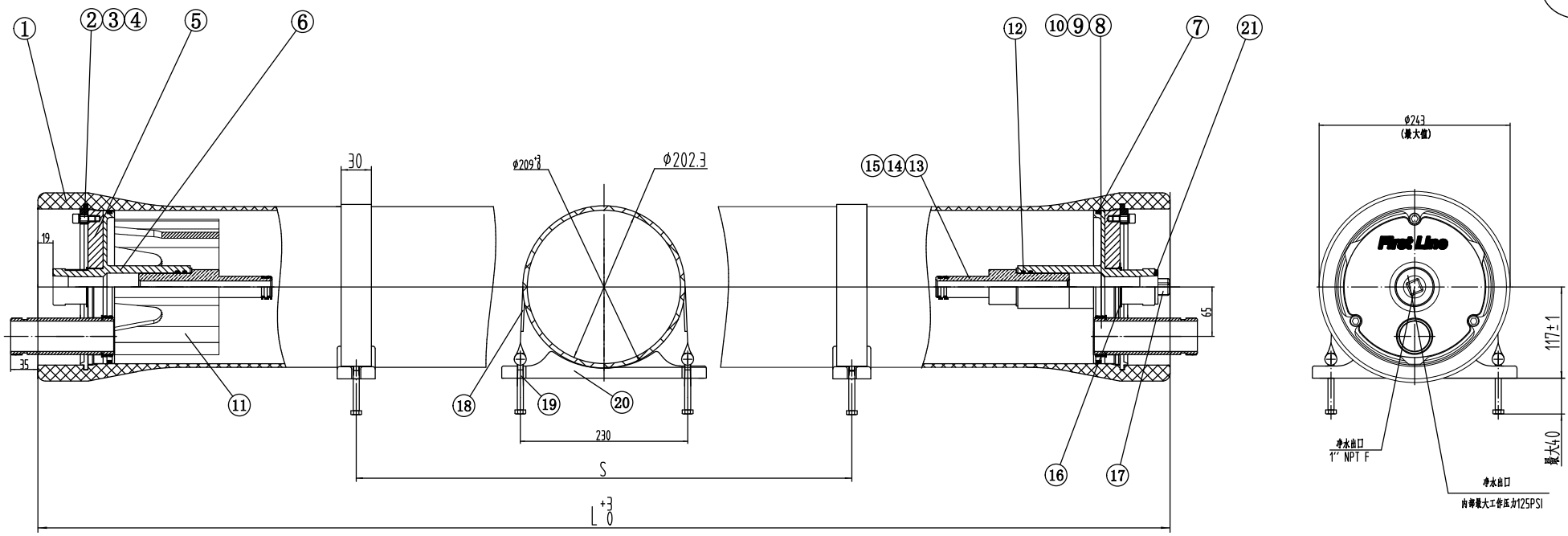


300PSI



21	密封圈	F80L-52-01	1	三元乙丙	36.5x3.55
20	胶座	F80L-16-01	2-3	橡胶	
19	捆带螺栓	F80L-82-01	4-6	304不锈钢	M8*90
18	捆带	F80L-17-01	2-3	不锈钢-橡胶	
17	净水出口堵	F80L-14-01	1	ABS	
16	挡圈	F80L-91-01	2	304不锈钢	
15	密封圈	F80L-53-01	4	三元乙丙	23.6x2.65
14	适配器	F80L-11-01	2	ABS	
13	垫片	F80L-15-01	2	ABS	
12	密封圈	F80L-52-01	4	三元乙丙	36.5x3.55
11	止推环	F80L-08-01	1	ABS	
10	密封圈	F80L-57-01	4	三元乙丙	47.5*3.55
9	挡圈	F80L-92-01	2	304不锈钢	
8	原液水口	F80L-23-01	2	316L不锈钢	
7	密封圈	F80L-51-01	2	三元乙丙	187x7
6	密封板	F80L-22-01	2	ABS	
5	支撑板	F80L-21-01	2	铝合金	硬质氧化
4	挡块	F80L-03-01	6	304不锈钢	
3	弹簧垫片	F80L-02-01	6	304不锈钢	$\phi 8$
2	挡块螺栓	F80L-81-01	6	304不锈钢	M8x20
1	膜壳	见膜壳选型表	1	环氧玻璃树脂	白色涂装
序号	名称	代号	数量	材料	备注

膜壳数量	代号	L (MM)	S (MM)	膜壳近似重量 (KG)
1	F8030E-1	1494	580	24
2	F8030E-2	2510	1350	30
3	F8030E-3	3526	2080	36
4	F8030E-4	4542	1600x2	42
5	F8030E-5	5558	2000x2	48
6	F8030E-6	6574	2360x2	54
7	F8030E-7	7590	2860x2	61
8	F8030E-8	8606	3370x2	67

- 1 设计压力2.1MPa(300PSI)
- 2 设计温度66° C (150° F)
- 3 最低允许温度-10° C (14° F)
- 4 工作介质为PH值3-11的水
- 5 请按照说明书正确操作
- 6 设计变动不另行通知, 请登录公司网站www.firstline.com.cn

**哈尔滨斯特莱茵环境科技有限公司**

<b>First Line</b>	设计日期	名称	F80-300E型压力容器
	审核日期	图号	F80-30-E-00-01
	批准日期	单位	mm
		版次	2021