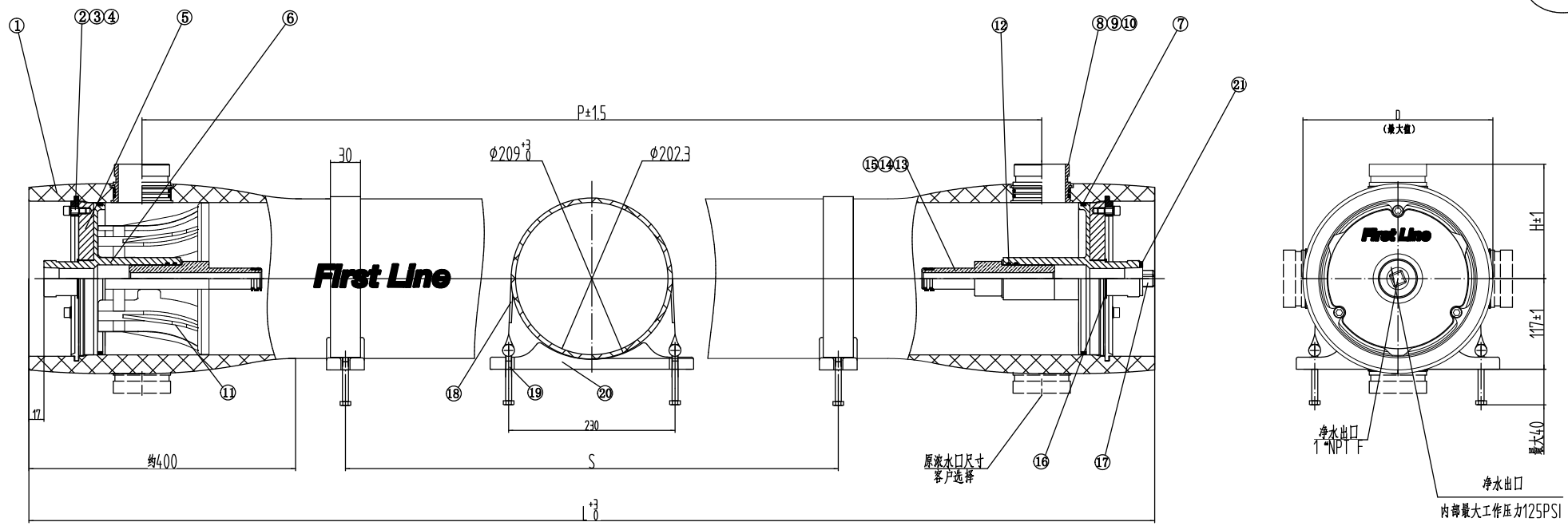


300PSI



21	密封圈	F80L-52-01	1	三元乙丙	36.5x3.55
20	散底	F80L-16-01	2-3	垫底	
19	螺母螺栓	F80L-82-01	4-6	304不锈钢	M8*90
18	螺母	F80L-17-01	2-3	不锈钢-垫底	
17	净水出口堵	F80L-14-01	1	ABS	
16	挡圈	F80L-91-01	2	304不锈钢	
15	密封圈	F80L-53-01	4	三元乙丙	23.6x2.65
14	适配器	F80L-11-01	2	ABS	
13	垫片	F80L-15-01	2-6	ABS	
12	密封圈	F80L-52-01	4	三元乙丙	36.5x3.55
11	止推环	F80L-08-02	1	ABS	
10	密封圈	见侧开嘴选型表	2-8	三元乙丙	
9	挡圈	见侧开嘴选型表	2-8	304不锈钢	
8	侧开嘴	见侧开嘴选型表	2-8	316L不锈钢	
7	密封圈	F80L-51-01	2	三元乙丙	187x7
6	密封板	F80L-10-01	2	ABS	
5	支撑板	F80L-09-01	2	铝合金	硬质氧化
4	挡块	F80L-03-01	6	304不锈钢	
3	弹簧垫片	F80L-02-01	6	304不锈钢	φ8
2	挡块螺栓	F80L-81-01	6	304不锈钢	M8x20
1	膜壳	见膜壳选型表	1	环氧玻璃树脂	白色涂装
序号	名称	代号	数量	材料	备注

名称	代号	规格	D (MM)	H (MM)	备注
侧开嘴	F80L-04-01	1.5"	243	148	
	F80L-05-01	2"	244	151	
	F80L-06-02	2.5"	247	153	
密封圈	F80L-54-01	1.5"			42.5x2.65
	F80L-55-01	2"			54.5x2.65
	F80L-56-01	2.5"			69x3.55
挡圈	F80L-91-01	1.5"			
	F80L-92-01	2"			
	F80L-93-01	2.5"			

装膜数量	代号	L (MM)	P (MM)	S (MM)	1.5寸开口罐的重量 (KG)
1	F8030S-1	1494	1194	580	24
2	F8030S-2	2510	2210	1350	30
3	F8030S-3	3526	3226	2080	36
4	F8030S-4	4542	4242	1600x2	42
5	F8030S-5	5558	5258	2000x2	48
6	F8030S-6	6574	6274	2360x2	54
7	F8030S-7	7590	7290	2860x2	61
8	F8030S-8	8606	8306	3370x2	67

- 1 设计压力2.1MPa(300PSI)
- 2 设计温度66° C (150° F)
- 3 最低允许温度-10° C (14° F)
- 4 工作介质为PH值2-12的水
- 5 请按照说明书正确操作
- 6 设计变动不另行通知, 请登录公司网站www.firstline.com.cn

哈尔滨斯特莱茵环境科技有限公司

First Line

设计日期	名称	F80-300S型压力容器	
审核日期	图号	F80-30-S-00-01	
批准日期	单位	mm	版次 2021