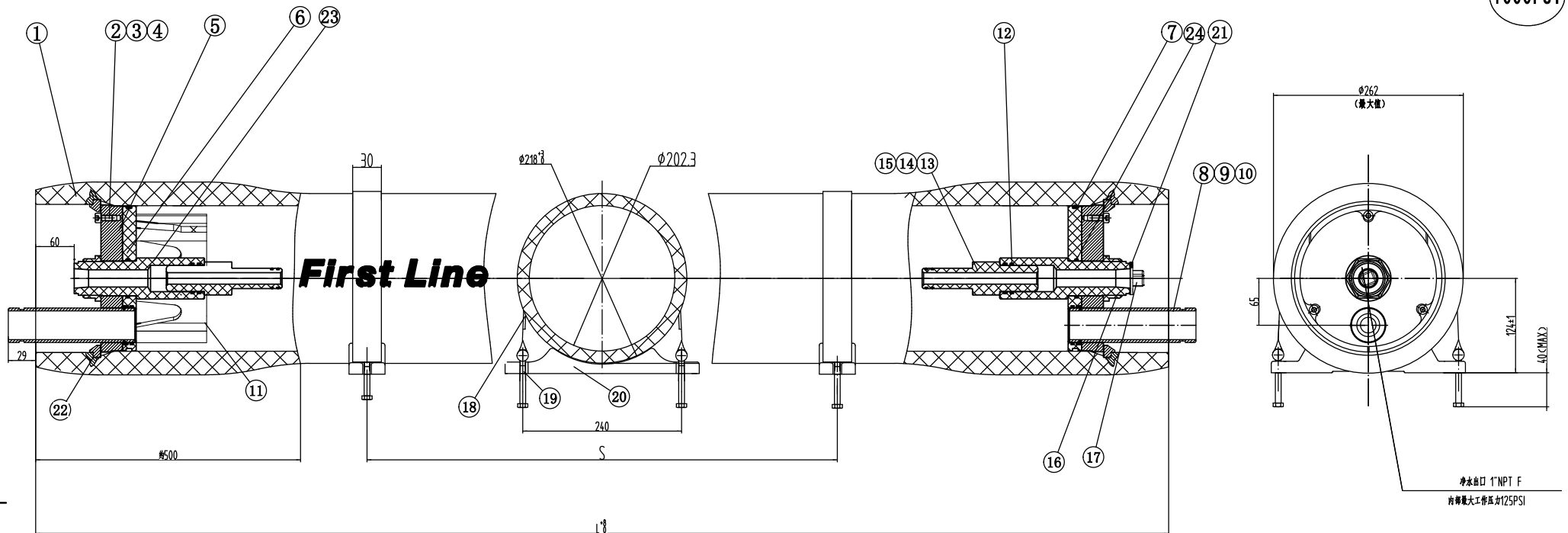


1000PSI



24	密封圈	F80H-57-01	4	三元乙丙	47.5x3.55
23	净水出口	F80H-11-151	2	ABS	
22	预埋环	F80H-101-01	2	316不锈钢	
21	密封圈	F80H-52-01	1	三元乙丙	36.5x3.55
20	鞍座	F80H-16-01	2-3	橡胶	
19	捆带螺栓	F80H-82-01	4-6	316不锈钢	M8*90
18	捆带	F80H-17-01	2-3	不锈钢-橡胶	
17	管堵	F80H-14-01	1	ABS	
16	螺母	F80L-11-150.2	2	ABS	
15	密封圈	F80H-53-01	4	三元乙丙	23.6x2.65
14	适配器	F80H-11-01	2	ABS	
13	垫片	F80H-15-01	2-10	ABS	
12	密封圈	F80H-52-01	4	三元乙丙	36.5x3.55
11	止接环	F80H-08-01	1	ABS	
10	密封圈	F80H-57-01	4	三元乙丙	47.5x3.55
9	挡圈	F80H-91-01	2	304不锈钢	
8	原液水口	F80H-23-01	2	2507不锈钢	
7	密封圈	F80H-51-01	2	三元乙丙	187x7
6	分体密封板	F80H-10-02	2	ABS	
5	支撑板	F80H-09-01	2	铝合金	
4	挡块	F80H-03-01	6	316L不锈钢	
3	弹簧垫片	F80H-02-01	6	304不锈钢	
2	挡块螺栓	F80H-81-01	6	304不锈钢	M8x20
1	膜壳	见膜壳选型表	1	环氧玻璃布	白色涂装
序号	名称	代号	数量	材料	备注

装膜数量	代号	L (MM)	S (MM)	膜壳近似重量 (KG)
1	F80100E-1	1582	580	55
2	F80100E-2	2598	1350	69
3	F80100E-3	3614	2080	83
4	F80100E-4	4630	1600x2	98
5	F80100E-5	5646	2000x2	107
6	F80100E-6	6662	2360x2	122
7	F80100E-7	7678	2860x2	137
8	F80100E-8	8694	3370x2	152

- 设计压力6.9MPa(1000PSI)
- 设计温度66° C (150° F)
- 最低允许温度-10° C (14° F)
- 工作介质为PH值3-11的水
- 请按照说明书正确操作
- 设计变动不另行通知, 请登录公司网站www.firstline.com.cn

哈尔滨斯特莱茵环境科技有限公司

First Line

设计日期	名称	F80-1000E型压力容器
审核日期	图号	F80-100-E-00-01
批准日期	单位	mm
	版次	2021