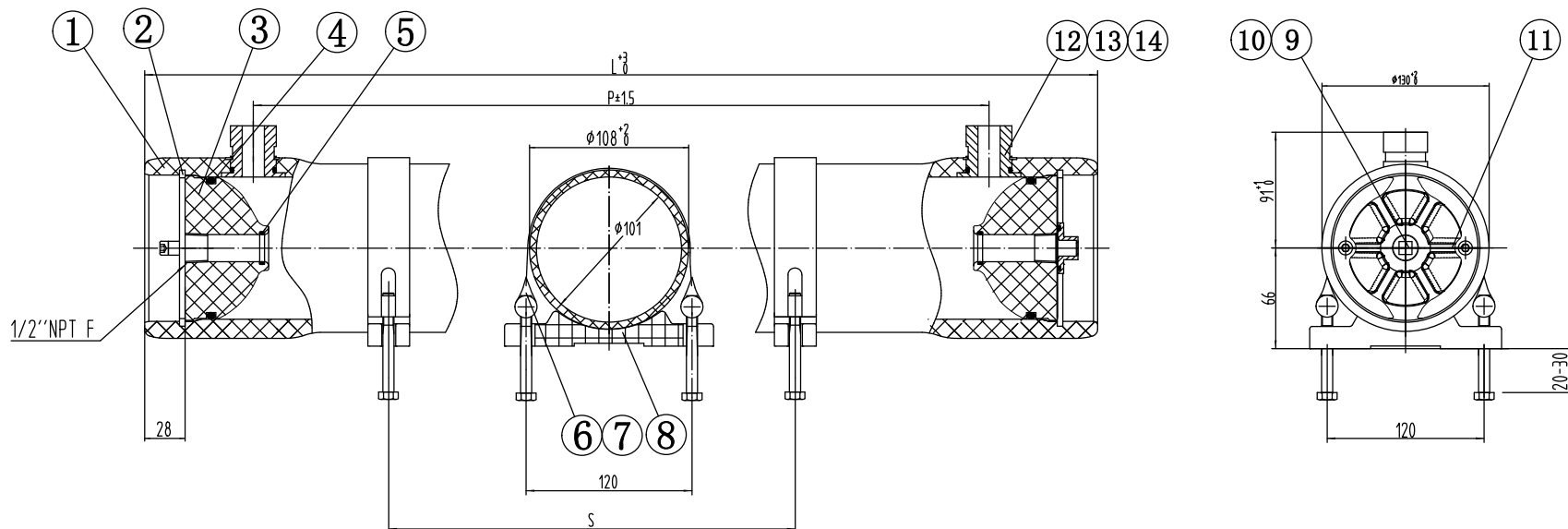
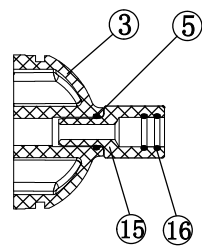


300PSI



序号	名称	代号	数量	材料	备注
16	密封圈	F40L-59-01	4	EPDM	19*2.65
15	加长适配器	F40L-101-01	2	ABS	90*5.3
14	锁圈	F40L-95-01	4	304 不锈钢	
13	密封圈	F40L-93-01	4	三元乙丙	28*2.65
12	原液水口	F40L-91-01	2	316L 不锈钢	
11	挡块螺栓	F40L-88-01	4	304 不锈钢	M6*10
10	密封圈	F40L-53-01	1	三元乙丙	23.6*3.55
9	管堵	F40L-04-01	1	ABS	
8	鞍座	F40L-03-01	2~3	塑胶	
7	捆带螺栓	F40L-83-01	4~6	304 不锈钢	M8*70
6	捆带	F40L-02-01	2~3	不锈钢-塑胶	
5	密封圈	F40L-59-01	2	三元乙丙	19*2.65
4	密封圈	F40L-58-01	2	三元乙丙	90*5.3
3	端板	F40L-12-01	2	ABS	
2	挡片	F40L-94-01	4	304 不锈钢	
1	膜壳	见膜壳选型表	1	环氧玻璃钢	白色涂装

- 设计压力2.1MPa(300PSI)
- 设计温度66° C (150° F)
- 最低允许温度-10° C (14° F)
- 工作介质为PH值3-11的水
- 请按照说明书正确操作
- 设计变动不另行通知, 请登录公司网站www.firstline.com.cn



装膜芯数	代号	L (MM)	P (MM)	S (MM)	膜壳近似重量(KG)
1	F4030S-1	1140	996	600	7.6
2	F4030S-2	2156	2012	1200	12.3
3	F4030S-3	3172	3028	2200	17
4	F4030S-4	4268	4112	1600x2	21.7
5	F4030S-5	5284	5128	2300x2	26.4
6	F4030S-6	6300	6144	2700x2	31.1

哈尔滨斯特莱茵环境科技有限公司

First Line

设计日期	名称	F40-300S型压力容器	
审核日期	图号	F40-30-S-00-01	
批准日期	单位	mm	版次
			2021