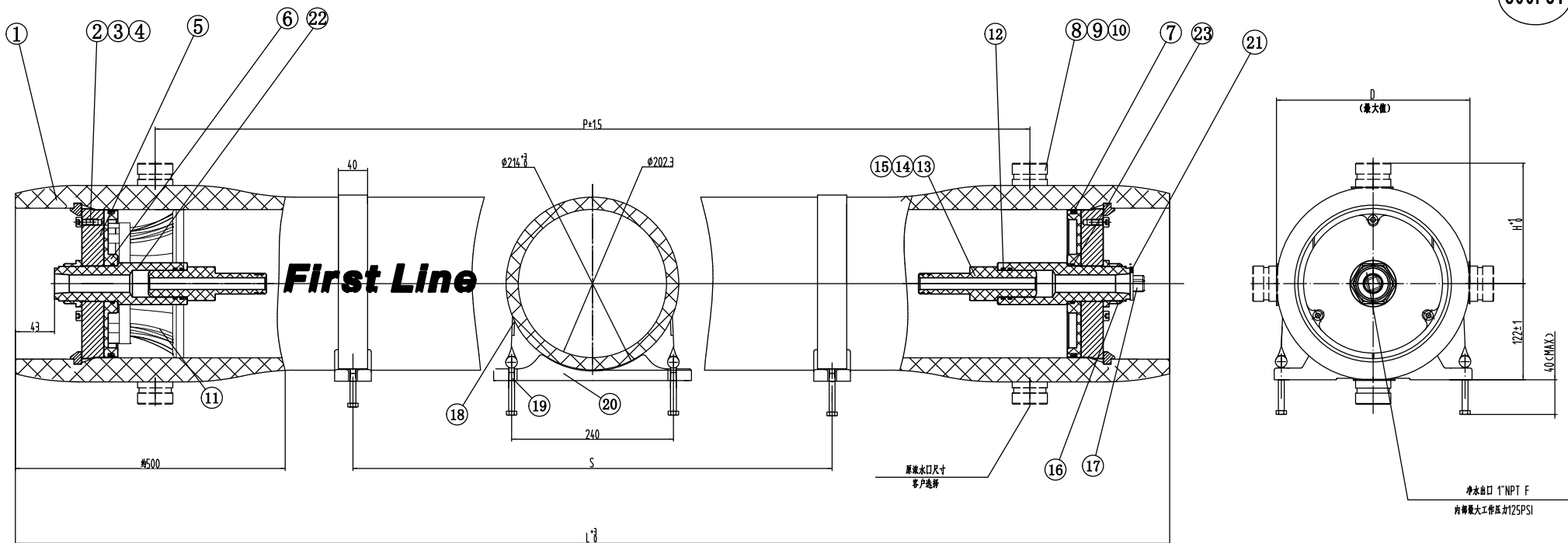


600PSI



23	密封圈	F80H-57-01	4	三元乙丙	47.5x3.55
22	净水出口	F80H-11-151	2	ABS	
21	密封圈	F80H-52-01	4	三元乙丙	36.5x3.55
20	散座	F80H-16-01	2-3	覆胶	
19	捆带螺栓	F80H-82-01	4-6	316不锈钢	M8*90
18	捆带	F80H-17-01	2-3	不锈钢-覆胶	
17	管堵	F80H-14-01	1	ABS	
16	螺母	F80L-11-150.2	2	ABS	
15	密封圈	F80H-53-01	4	三元乙丙	23.6x2.65
14	适配器	F80H-11-01	2	ABS	
13	垫片	F80H-15-01	2-10	ABS	
12	密封圈	F80H-52-01	4	三元乙丙	36.5x3.55
11	止推环	F80H-08-02	1	ABS	
10	密封圈	见侧开嘴选型表	4-8	三元乙丙	
9	挡圈	见侧开嘴选型表	2-4	304不锈钢	
8	侧开嘴	见侧开嘴选型表	2~4	2205不锈钢/2507不锈钢	
7	密封圈	F80H-51-01	2	三元乙丙	187x7
6	分体密封板	F80H-10-01	2	ABS	
5	支撑板	F80H-09-01	2	铝合金	硬膜氧化
4	挡块	F80H-03-01	6	316L不锈钢	
3	弹簧垫片	F80H-02-01	6	304不锈钢	
2	挡块螺栓	F80H-81-01	6	304不锈钢	M8x20
1	眼壳	见眼壳选型表	1	环氧玻璃钢	白色涂装
序号	名称	代号	数量	材料	备注

名称	代号	规格	D (MM)	H (MM)	备注
侧开嘴	F80H-04-02	1.5"	252	153	
	F80H-05-02	2"	252	153	
	F80H-06-02	2.5"	256	158	
密封圈	F80H-07-01	3"	272	164	
	F80H-54-01	1.5"			41.2x3.55
	F80H-55-01	2"			53x3.55
	F80H-56-01	2.5"			69x3.55
挡圈	F80H-57-01	3"			82.5x3.55
	F80H-91-01	1.5"			
	F80H-92-01	2"			
	F80H-93-01	2.5"			
	F80H-94-01	3"			

装眼数量	代号	L (MM)	P (MM)	S (MM)	1.5寸开口眼壳 近似重量 (KG)
1	F8060S-1	1582	1143	580	36
2	F8060S-2	2598	2159	1350	46
3	F8060S-3	3614	3175	2080	56
4	F8060S-4	4630	4191	1600x2	66
5	F8060S-5	5646	5207	2000x2	75
6	F8060S-6	6662	6223	2360x2	84
7	F8060S-7	7678	7239	2860x2	95
8	F8060S-8	8694	8255	3370x2	104

- 设计压力4.1MPa(600PSI)
- 设计温度66° C (150° F)
- 最低允许温度-10° C (14° F)
- 工作介质为PH值3-11的水
- 请按照说明书正确操作
- 设计变动不另行通知, 请登录公司网站www.firstline.com.cn

哈尔滨斯特莱茵环境科技有限公司

First Line	设计日期	名称	F80-600S型压力容器
	审核日期	图号	F80-600-S-00-01
	批准日期	单位	mm
		版次	2021