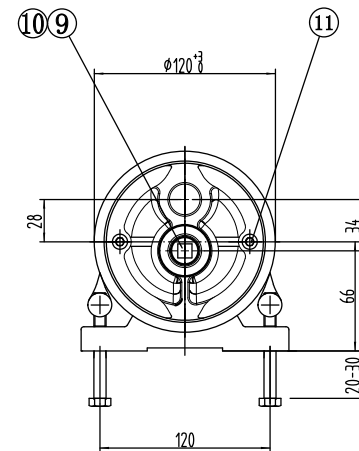
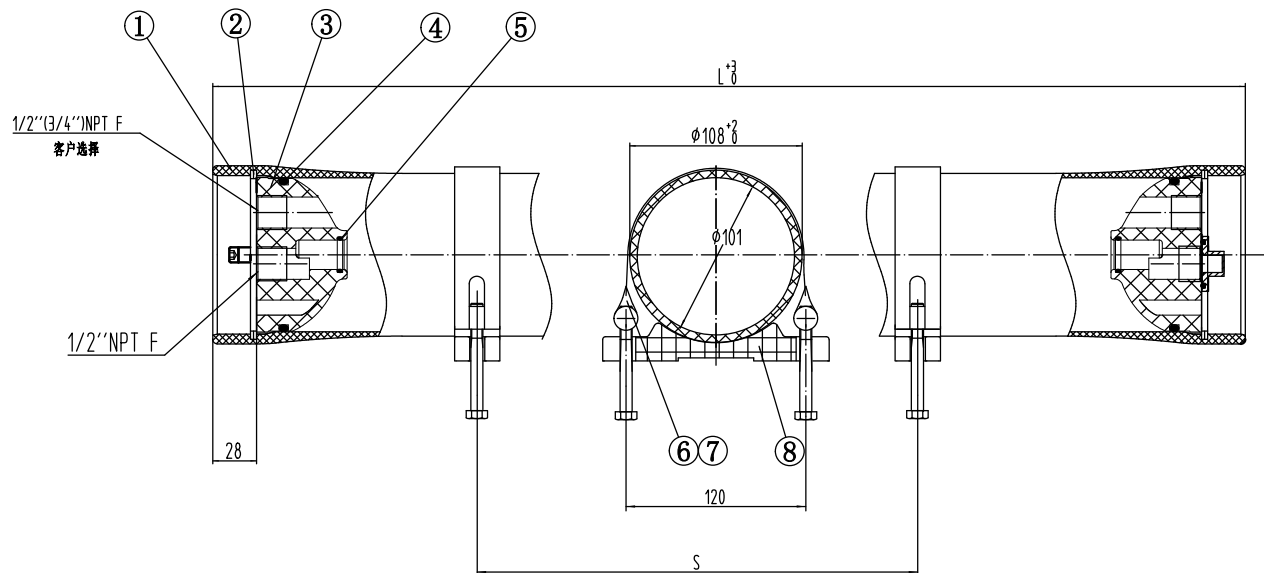
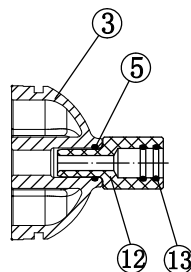


300PSI



| | | | | | |
|----|-------|-------------|-----|---------|---------------------|
| 13 | 密封圈 | F40L-59-01 | 4 | EPDM | 管径15 全膜74-6全膜壳使用 |
| 12 | 加长适配器 | F40L-101-01 | 2 | ABS | 膜厚74-6全膜壳使用 |
| 11 | 挡块螺栓 | F40L-88-01 | 4 | 304 不锈钢 | M6*10 |
| 10 | 密封圈 | F40L-53-01 | 4 | 三元乙丙 | 23.6*3.55 |
| 9 | 管堵 | F40L-04-01 | 1 | ABS | |
| 8 | 鞍座 | F40L-03-01 | 2~3 | 塑胶 | |
| 7 | 捆带螺栓 | F40L-83-01 | 4~6 | 304 不锈钢 | M8*70 |
| 6 | 捆带 | F40L-02-01 | 2~3 | 不锈钢-塑胶 | |
| 5 | 密封圈 | F40L-59-01 | 2 | 三元乙丙 | 19*2.65 |
| 4 | 密封圈 | F40L-58-01 | 2 | 三元乙丙 | 90*5.3 |
| 3 | 端板 | F40L-01-02 | 2 | ABS | 选配: 1/2''*3/4'' |
| | | F40L-01-01 | | | 标配: 1/2''*1/2'' |
| 2 | 挡片 | F40L-94-01 | 4 | 304 不锈钢 | |
| 1 | 膜壳 | 见膜壳选型表 | 1 | 环氧玻璃钢 | 白色涂装 |
| 序号 | 名称 | 代号 | 数量 | 材料 | 备注 |

- 1 设计压力2.1MPa(300PSI)
- 2 设计温度66° C (150° F)
- 3 最低允许温度-10° C (14° F)
- 4 工作介质为PH值3-11的水
- 5 请按照说明书正确操作
- 6 设计变动不另行通知, 请登录公司网站www.firstline.com.cn



| 装膜芯数 | 代号 | L (MM) | S (MM) | 膜壳近似重量(KG) |
|------|----------|--------|--------|------------|
| 1 | F4030E-1 | 1140 | 600 | 5.55 |
| 2 | F4030E-2 | 2156 | 1200 | 7.95 |
| 3 | F4030E-3 | 3172 | 2200 | 10.35 |
| 4 | F4030E-4 | 4268 | 1600x2 | 12.75 |
| 5 | F4030E-5 | 5284 | 2300x2 | 15.15 |
| 6 | F4030E-6 | 6300 | 2700x2 | 17.55 |

哈尔滨斯特莱茵环境科技有限公司

First Line

| | | | |
|------|----|----------------|---------|
| 设计日期 | 名称 | F40-300E型压力容器 | |
| 审核日期 | 图号 | F40-30-E-00-01 | |
| 批准日期 | 单位 | mm | 版次 2021 |