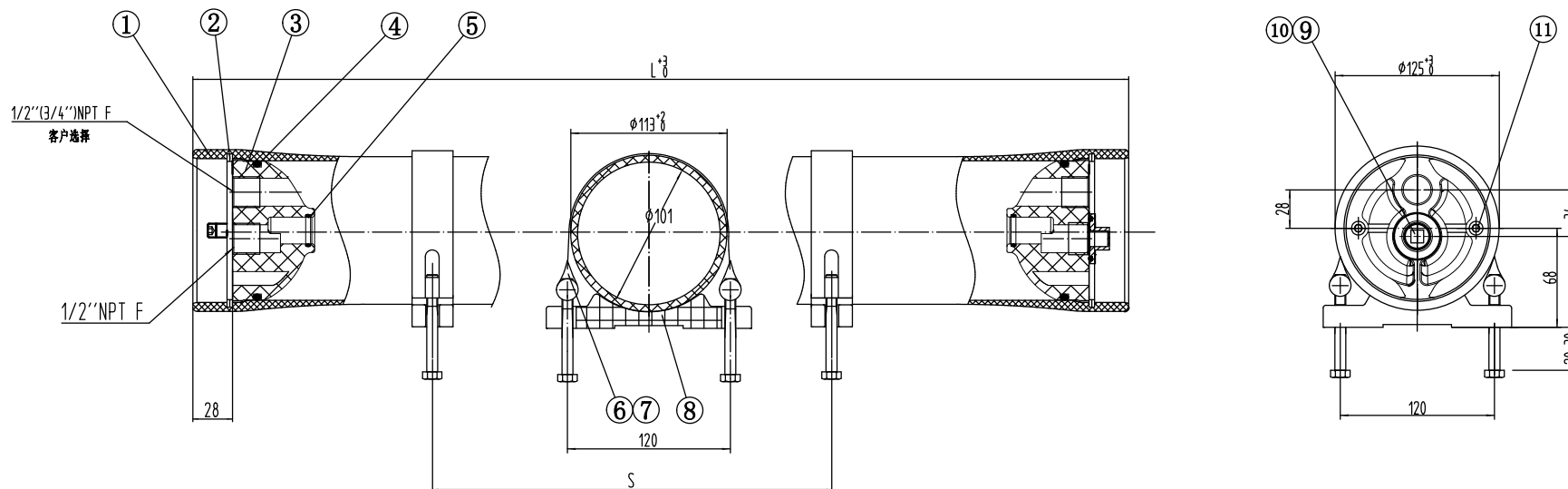
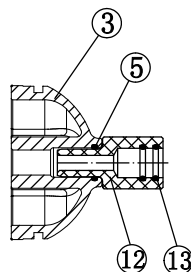


450PSI



13	密封圈	F40L-59-01	4	EPDM	管口压 在膜下6毫米处使用
12	加长适配器	F40L-101-01	2	ABS	在膜下4-6毫米处使用
11	挡块螺栓	F40L-88-01	4	304 不锈钢	M6*10
10	密封圈	F40L-53-01	4	三元乙丙	23.6*3.55
9	管堵	F40L-04-01	1	ABS	
8	鞍座	F40L-03-01	2~3	塑胶	
7	捆带螺栓	F40L-83-01	4~6	304 不锈钢	M8*70
6	捆带	F40L-02-01	2~3	不锈钢-塑胶	
5	密封圈	F40L-59-01	2	三元乙丙	19*2.65
4	密封圈	F40L-58-01	2	三元乙丙	90*5.3
3	端板	F40L-01-02	2	ABS	选配: 1/2''*3/4''
		F40L-01-01			标配: 1/2''*1/2''
2	挡片	F40L-94-01	4	304 不锈钢	
1	膜壳	见膜壳选型表	1	环氧玻璃钢	白色涂装
序号	名称	代号	数量	材料	备注

- 1 设计压力3.1MPa(450PSI)
- 2 设计温度66° C (150° F)
- 3 最低允许温度-10° C (14° F)
- 4 工作介质为PH值3-11的水
- 5 请按照说明书正确操作
- 6 设计变动不另行通知, 请登录公司网站www.firstline.com.cn



装膜芯数	代号	L (MM)	S (MM)	膜壳近似重量(KG)
1	F4045E-1	1152	600	5.55
2	F4045E-2	2168	1200	7.95
3	F4045E-3	3184	2200	10.35
4	F4045E-4	4280	1600x2	12.75
5	F4045E-5	5296	2300x2	15.15
6	F4045E-6	6312	2700x2	17.55

哈尔滨斯特莱茵环境科技有限公司

First Line

设计日期	名称	F40-450E型压力容器	
审核日期	图号	F40-45-E-00-01	
批准日期	单位	mm	版次 2021