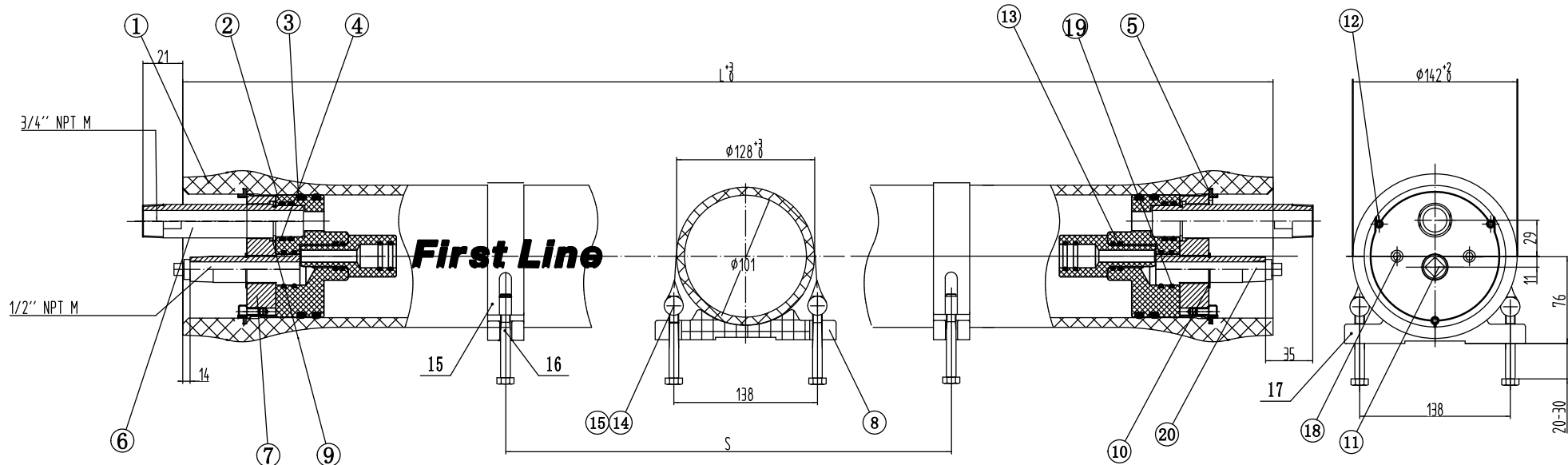


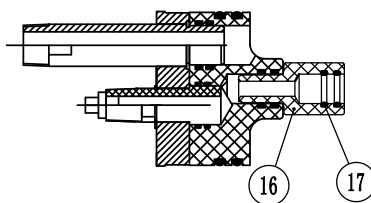
1200PSI



20	净水出口	F40H-09-01	2	ABS	
19	密封圈	F40H-61-01	4	EPDM	25*2.65
18	连接螺栓	F40H-85-01	2	304 不锈钢	M6*20
17	密封圈	F40H-59-01	4	EPDM	19*2.65 仅膜 F4-6 膜壳使用
16	加长适配器	F40H-101-01	2	ABS	仅膜 F4-6 膜壳使用
15	捆带螺栓	F40H-83-01	4~6	304 不锈钢	M8*70
14	捆带	F40H-11-01	2~3	不锈钢-塑胶	
13	密封圈	F40H-59-01	4	三元乙丙	19*2.65
12	保安螺栓	F40H-84-01	6	304 不锈钢	M6*10
11	管堵	F40H-10-01	1	ABS	
10	挡圈	F40H-101-01	2	304 不锈钢	
9	挡圈	F40H-97-01	2	304 不锈钢	
8	鞍座	F40H-03-01	2~3	塑胶	
7	支撑板	F40H-07-01	2	铝合金	硬质氧化
6	原液水口	F40H-06-01	2	2507 不锈钢	
5	挡块	F40H-95-01	2	316 不锈钢	
4	密封圈	F40H-60-01	4	三元乙丙	25.8*3.55
3	密封圈	F40H-58-01	4	三元乙丙	90*5.3
2	密封板	F40H-05-02	2	ABS	
1	膜壳	见膜壳选型表	1	环氧玻璃钢	白色涂装
序号	名称	代号	数量	材料	备注

- 1 设计压力8.3MPa(1200PSI)
- 2 设计温度66° C (150° F)
- 3 最低允许温度-10° C (14° F)
- 4 工作介质为PH值3-11的水
- 5 请按照说明书正确操作
- 6 设计变动不另行通知, 请登录公司网站[www.firstline.com.cn](http://www.firstline.com.cn)

装膜芯数	代号	L (MM)	S (MM)	膜壳近似重量 (KG)
1	F40120E-1	1244	600	15
2	F40120E-2	2260	1200	26
3	F40120E-3	3276	2200	37
4	F40120E-4	4372	1600x2	48
5	F40120E-5	5388	2300x2	59
6	F40120E-6	6404	2700x2	70



哈尔滨斯特莱茵环境科技有限公司

**First Line**

设计日期	名称	F40-1200E型膜壳	
审核日期	图号	F40-120-E-00-01	
批准日期	单位	mm	版次 2021