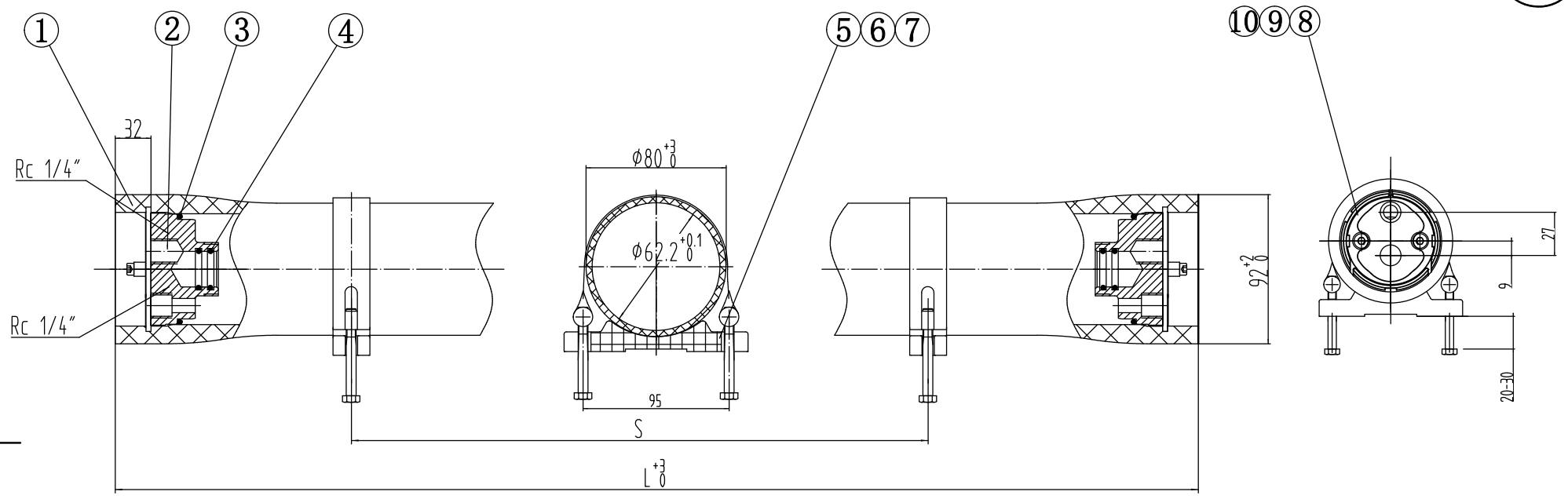


1200PSI



| 装膜规格 | 代号 | L (MM) | S (MM) | 膜壳近似重量 (KG) |
|------|-----------|--------|--------|-------------|
| 2540 | F25120E-1 | 1116 | 700 | 5.3 |
| 2521 | F25120E-2 | 633 | 400 | 3.8 |
| 2514 | F25120E-3 | 455 | 200 | 3 |

- 1 设计压力8.3MPa(1200PSI)
- 2 设计温度66° C (150° F)
- 3 最低允许温度-10° C (14° F)
- 4 工作介质为PH值3-11的水
- 5 请按照说明书正确操作
- 6 设计变动不另行通知, 请登录公司网站www.firstline.com.cn

| | | | | | |
|----|------|------------|----|----------|---------|
| 10 | 保安环 | F25H-12-01 | 2 | 2507 | |
| 9 | 挡块螺栓 | F25H-11-01 | 4 | 316L 不锈钢 | M6*10 |
| 8 | 挡块 | F25H-04-01 | 2套 | 2507 | |
| 7 | 捆带 | F25H-03-01 | 2 | 不锈钢-塑胶 | |
| 6 | 捆带螺栓 | F25H-86-01 | 4 | 316L 不锈钢 | M6*60 |
| 5 | 鞍座 | F25H-02-01 | 2 | 塑胶 | |
| 4 | 密封圈 | F25H-59-01 | 4 | 三元乙丙 | 19*2.65 |
| 3 | 密封圈 | F25H-70-01 | 2 | 三元乙丙 | 56*3.55 |
| 2 | 端板 | F25H-05-01 | 2 | 2507 不锈钢 | |
| 1 | 膜壳 | 见膜壳选型表 | 1 | 环氧玻璃钢 | 白色涂装 |
| 序号 | 名称 | 代号 | 数量 | 材料 | 备注 |

哈尔滨斯特莱茵环境科技有限公司

| | | | | |
|-------------------|------|----|-----------------|---------|
| First Line | 设计日期 | 名称 | F25-1200E型膜壳 | |
| | 审核日期 | 图号 | F25-120-E-00-01 | |
| | 批准日期 | 单位 | mm | 版次 2021 |