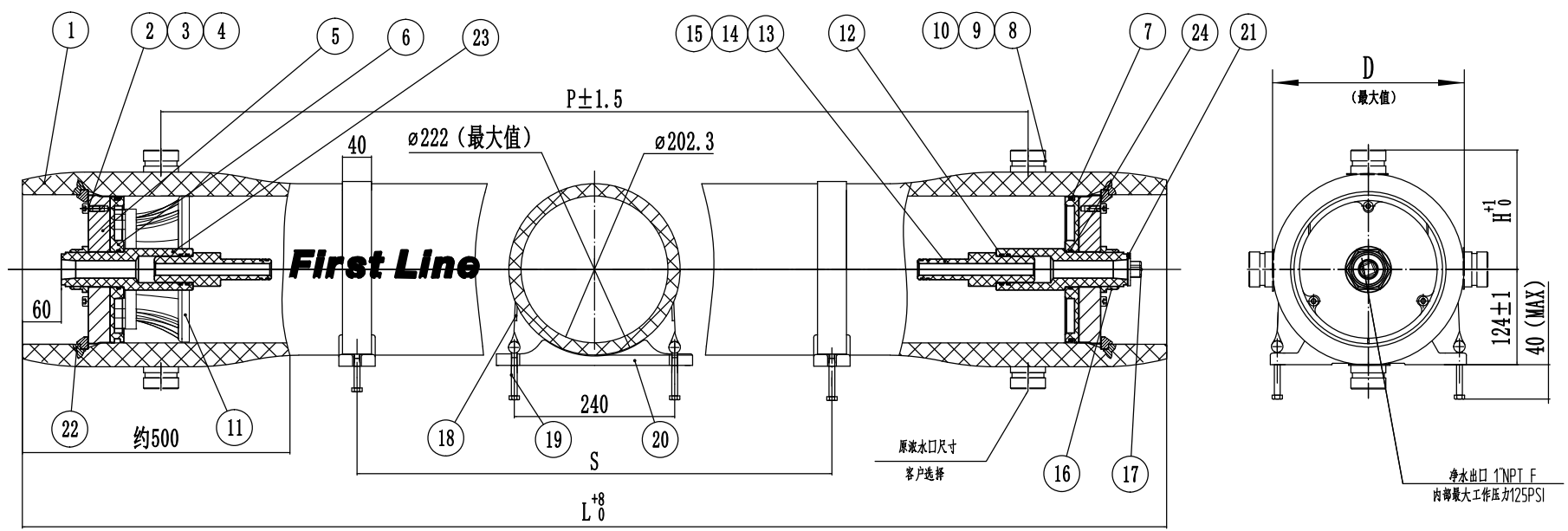


1000PSI



技术要求

1. 设计压力6.9MPa(1000PSI)
2. 设计温度66° C (150° F)
3. 最低允许温度-10° C (14° F)
4. 工作介质为PH值3-11的水
5. 请按照说明书正确操作
6. 设计变动不另行通知, 请登录公司网站www.firstline.com.cn

24	密封圈	20000318	2	三元乙丙	47.5x3.55
23	净水出口	20002270	2	ABS	
22	预埋环	30200026	2	316不锈钢	
21	密封圈	20000314	1	三元乙丙	36.5x3.55
20	鞍座	20000002	2-3	橡胶	
19	捆带螺栓	20000198	4-6	304不锈钢	M8*90
18	捆带	20000188	2-3	不锈钢-橡胶	
17	管堵	20000073	1	ABS	
16	螺母	20000698	2	ABS	
15	密封圈	20000316	4	三元乙丙	23.6x2.65
14	逆配器	20002250	2	ABS	
13	垫片	20000020	2-10	ABS	
12	密封圈	20000314	4	三元乙丙	36.5x3.55
11	止推环	20000418	1	ABS	
10	密封圈	见侧开嘴选型表	4-8	三元乙丙	
9	挡圈	见侧开嘴选型表	2-4	304不锈钢	
8	侧开嘴	见侧开嘴选型表	2-4	2507不锈钢	
7	密封圈	20001074	2	三元乙丙	187x7
6	分体密封板	20001809	2	ABS	
5	支撑板	20000400	2	铝合金	硬质氧化
4	挡块	20000008 09 10	6	316L不锈钢	
3	弹簧垫片	20000197	6	304不锈钢	
2	挡块螺栓	20000196	6	304不锈钢	M8x20
1	膜壳	见膜壳选型表	1	环氧玻璃钢	白色涂装
序号	名称	代号	数量	材料	备注

名称	代号	规格	D (MM)	H (MM)	备注
侧开嘴	20000524	1.5"	262	161	
	20000477	2"	262	164	
	20000478	2.5"	268	166	
	20001588	3"	292	177	
密封圈	20000615	1.5"		41.2x3.55	
	20000616	2"		53x3.55	
	20000617	2.5"		69x3.55	
	20000455	3"		82.5x3.55	
挡圈	20000383	1.5"			
	20000384	2"			
	20000385	2.5"			
	20000387	3"			

膜膜数量	代号	L (MM)	P (MM)	S (MM)	1.5寸开口膜壳 近似重量 (KG)
1	F80100S-1	1582	1143	580	55
2	F80100S-2	2598	2159	1350	69
3	F80100S-3	3614	3175	2080	83
4	F80100S-4	4630	4191	1600x2	98
5	F80100S-5	5646	5207	2000x2	107
6	F80100S-6	6662	6223	2360x2	122
7	F80100S-7	7678	7239	2860x2	137
8	F80100S-8	8694	8255	3370x2	152

哈尔滨斯特莱茵环境科技有限公司

First Line	设计日期	名称 F80-1000S型膜壳
	审核日期	
	审核日期	
	审核日期	
批准日期	图号 F80-100-S-00-01	
批注	单位 mm	版次 2023