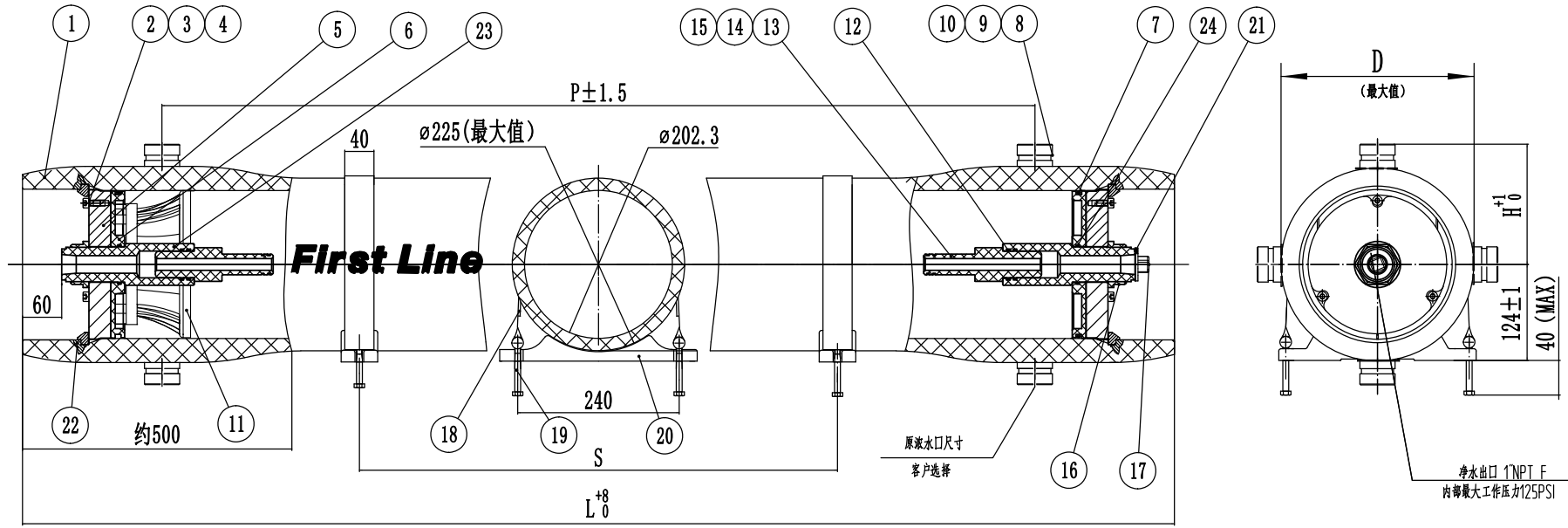


1200PSI



技术要求

1. 设计压力8.3MPa(1200PSI)
2. 设计温度66° C (150° F)
3. 最低允许温度-10° C (14° F)
4. 工作介质为PH值3-11的水
5. 请按照说明书正确操作
6. 设计变动不另行通知, 请登录公司网站www.firstline.com.cn

24	密封圈	20000318	2	三元乙丙	47.5x3.55
23	净水出口	20002270	2	ABS	
22	视环	30200026	2	316不锈钢	
21	密封圈	20000314	1	三元乙丙	36.5x3.55
20	鞍座	20000002	2-3	橡胶	
19	钢管螺栓	20000198	4-6	316不锈钢	M8*90
18	钢管	20000188	2-3	不锈钢-橡胶	
17	管堵	20000073	1	ABS	
16	螺母	20000698	2	ABS	
15	密封圈	20000316	4	三元乙丙	23.6x2.65
14	适配器	20002250	2	ABS	
13	垫片	20000020	2-10	ABS	
12	密封圈	20000314	4	三元乙丙	36.5x3.55
11	止推环	20000418	1	ABS	
10	密封圈	见侧开嘴选型表	4-8	三元乙丙	
9	挡圈	见侧开嘴选型表	2-4	304不锈钢	
8	侧开嘴	见侧开嘴选型表	2~4	2507不锈钢	
7	密封圈	20001074	2	三元乙丙	187x7
6	分体密封板	20001809	2	ABS	
5	支撑板	20000400	2	铝合金	硬膜氧化
4	挡块	20000008 09 10	6	316L不锈钢	
3	弹簧垫片	20000197	6	304不锈钢	
2	挡块螺栓	20000196	6	304不锈钢	M8x20
1	膜壳	见膜壳选型表	1	环氧玻璃钢	白色涂装
序号	名称	代号	数量	材料	备注

名称	代号	规格	D (MM)	H (MM)	备注
侧开嘴	20000524	1.5"	264	161	
	20000477	2"	264	164	
	20000478	2.5"	271	166	
	20001588	3"	305	187	
密封圈	20000615	1.5"			41.2x3.55
	20000616	2"			53x3.55
	20000617	2.5"			69x3.55
	20000455	3"			82.5x3.55
挡圈	20000383	1.5"			
	20000384	2"			
	20000385	2.5"			
	20000387	3"			

膜壳数量	代号	L (MM)	P (MM)	S (MM)	1.5寸开口膜壳完成重量 (KG)
1	F80120S-1	1582	1143	580	65
2	F80120S-2	2598	2159	1350	81
3	F80120S-3	3614	3175	2080	97
4	F80120S-4	4630	4191	1600x2	113
5	F80120S-5	5646	5207	2000x2	129
6	F80120S-6	6662	6223	2360x2	140
7	F80120S-7	7678	7239	2860x2	162
8	F80120S-8	8694	8255	3370x2	184

哈尔滨斯特莱茵环境科技有限公司

First Line	设计日期	名称 F80-1200S型膜壳
	审核日期	
	审核日期	图号 F80-120-S-00-01
	审核日期	
批准日期	单位 mm	版次 2023