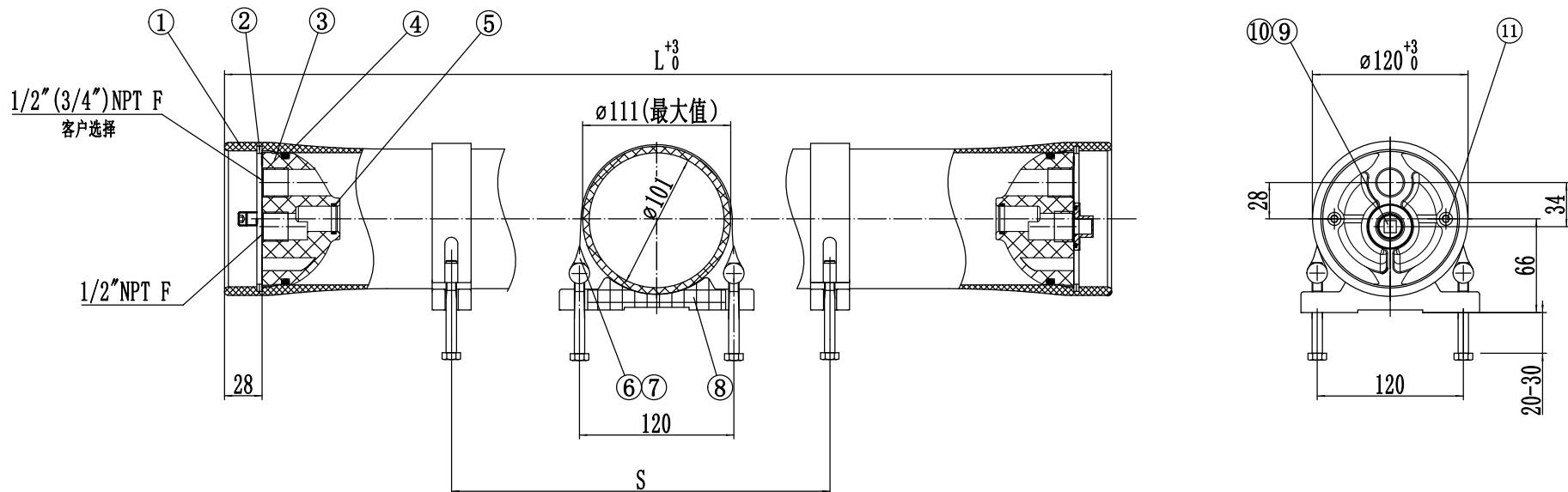


300PSI

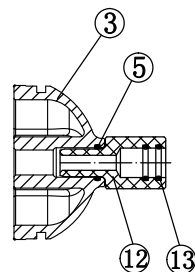


技术要求

1. 设计压力2.1MPa(300PSI)
2. 设计温度66° C (150° F)
3. 最低允许温度-10° C (14° F)
4. 工作介质为PH值3-11的水
5. 请按照说明书正确操作
6. 设计变动不另行通知, 请登录公司网站www.firstline.com.cn

装膜芯数	代号	L (MM)	S (MM)	膜壳近似重量(KG)
1	F4030E-1	1140	600	5.55
2	F4030E-2	2156	1200	7.95
3	F4030E-3	3172	2200	10.35
4	F4030E-4	4268	1600x2	12.75
5	F4030E-5	5284	2300x2	15.15
6	F4030E-6	6300	2700x2	17.55

13	密封圈	20000320	4	EPDM	19*2.65
12	加长适配器	20000371	2	ABS	
11	挡块螺栓	20000205	4	304不锈钢	M6*10
10	密封圈	20000321	4	三元乙丙	23.6*3.55
9	管堵	20000075	1	ABS	
8	鞍座	20000003	2~3	塑胶	
7	捆带螺栓	20000200	4~6	304不锈钢	M8*70
6	捆带	20000190	2~3	不锈钢-塑胶	
5	密封圈	20000320	2	三元乙丙	19*2.65
4	密封圈	20000319	2	三元乙丙	90*5.3
3	端板	20000027 20000025	2	ABS	选配: 1/2''*3/4'' 标配: 1/2''*1/2''
2	挡片	20001081	4	304不锈钢	
1	膜壳	见膜壳选型表	1	环氧玻璃钢	白色涂装
序号	名称	代号	数量	材料	备注



注:
序号12和13仅限于4-6芯膜壳使用

哈尔滨斯特莱茵环境科技有限公司

First Line	设计日期	名称 F40-300E型膜壳
	审核日期	
	审核日期	图号 F40-30-E-00-01
	审核日期	
	批准日期	单位 mm